

HIJO DE MIGUEL
PANADERO

Mod.

AMBAR 3V

WOOD BURNING STOVE

POÊLE A BOIS

ESTUFA DE LEÑA

HOUTKACHEL

SALAMANDRA DE LENHA

STUFA A LEGNA

PIECYK KOMINKOWY

KAMINOFEN

VEDELDAD KAMIN



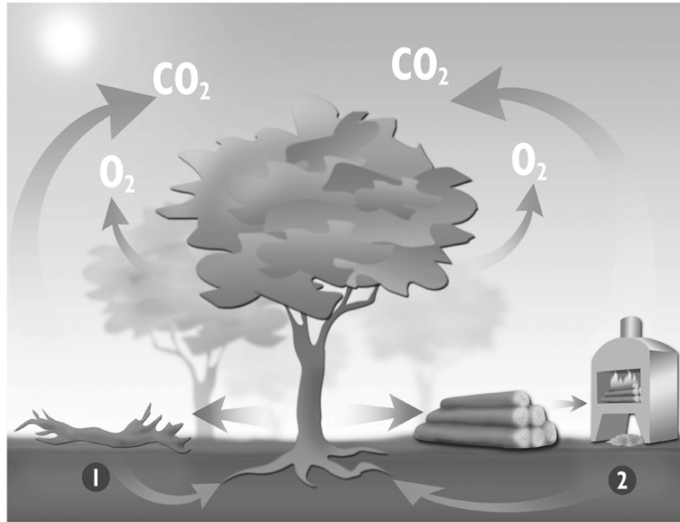
USAGE AND MAINTENANCE INSTRUCTIONS p. 3

ANVISNINGAR FÖR ANVÄNDNING OCH UNDERHÅLL p. 7

KÄYTTÖ- JA HUOLTO-OHJEET p. 11

BRUGS- OG VEDLIGEHOULDESEANVISNINGER p. 15

KASUTUSJA HOOLDUSJUHISED p. 19



1 NUTRIENTS
GÖDNINGSMEDEL
RAVINTOAINEET
NÆRINGSMIDLER
TOIDUAINED

2 ASHES - FERTILIZER
ASKA - GÖDSELMEDEL
TUHKA - LANNOITE
ASKE - GØDNING
TUHK - VÆTIS

Puu: ekologinen polttoaine

Puu on uusiutuva energialähde, joka vastaa 2000-luvun energia- ja ympäristövaatimuksiin.

Puu kasvaa koko pitkän elämänsä ajan auringonvalosta, vedestä, mineraalisuoloista ja hiilidioksidista. Luonnon yleisen mallin mukaisesti puu imee auringon energiaa ja tuottaa meille eläinten elämälle välttämätöntä happea.

Puun polton aikana vapautuvan hiilidioksidin määrä ei ole suurempi kuin puun luonnollisessa hajoamisessa vapautuvan hiilidioksidin määrä. Tämä tarkoittaa, että meillä on energianlähde, joka kunnioittaa luonnon miljoonien vuosien kiertokulkua. Puun polttaminen ei lisää ilmakehän hiilidioksidipitoisuutta, joten se on ekologinen energialähde, joka ei vaikuta kasvihuoneilmioon. Takoissamme tukit palavat puhtaasti ilman, että niistä jää jäämiä. Puun tuhka on korkealaatuinen lannoite, jossa on runsaasti mineraalisuoloja.

Hankkimalla puulämmitteisen takan autat ympäristöä, lämmitys on erittäin taloudellista ja voit nauttia liekkien katselusta, mitä mikään muu lämmitysmuoto ei voi tarjota.

Træ: et økologisk brændstof

Træ er en vedvarende energikilde, der opfylder det 21. århundredes energi- og miljøkrav.

I løbet af sit lange liv vokser et træ af sollys, vand, mineralsalte og CO2. Det følger naturens generelle mønster, idet det optager energi fra solen og forsyner os med ilt, der er afgørende for dyrenes liv.

Den mængde CO2, der frigives ved forbrænding af træ, er ikke større end den mængde, der frigives ved træets naturlige nedbrydning. Det betyder, at vi har en energikilde, som respekterer den naturlige cyklus, der har fundet sted i millioner af år. Afbrænding af træ øger ikke CO2-indholdet i atmosfæren, hvilket gør det til en økologisk energikilde, som ikke bidrager til drivhuseffekten.

I vores brændeovne forbrændes træstykkerne rent og uden at efterlade rester. Træaske er en gødning af høj kvalitet, der er rig på mineralsalte.

Ved at købe en brændeovn hjælper du miljøet, din opvarmning bliver meget økonomisk, og du vil kunne nyde at se på flammerne, hvilket ingen anden form for opvarmning kan tilbyde.

Wood: an ecological fuel

Wood is a renewable source of energy which answers the energy and environmental demands of the 21st century.

Throughout its long life, a tree grows from sunlight, water, mineral salts and CO2. Following the general pattern of nature, it soaks up energy from the sun and supplies us with the oxygen essential for animal life.

The quantity of CO2 given off during the combustion of wood is no greater than that given off by its natural decomposition. This means we have a source of energy that respects the natural cycle of millions of years. Burning wood does not increase the CO2 in the atmosphere, making it an ecological source of energy which plays no part in the greenhouse effect.

In our wood-burning stoves logs are burnt cleanly without leaving any residue. Wood ash is a high quality fertilizer, rich in mineral salts.

In buying a wood-burning stove, you will help the environment, your heating will be very economical and you will be able to enjoy watching the flames, something no other form of heating can offer.

Puit: ökoloogiline kütus

Puit on taastuv energiaallikas, mis vastab 21. sajandi energia- ja keskkonnanõuetele.

Puu kasvab kogu oma pika elu jooksul päikesevalgusest, veest, mineraalooladest ja CO2-st. Järgides looduse üldist mustrit, imeb ta päikese energiat ja varustab meid loomadele vajaliku hapnikuga.

Puidu põletamisel eralduv CO2 kogus ei ole suurem kui looduslikul lagunemisel eralduv kogus. See tähendab, et meil on olemas energiaallikas, mis järgib looduslikku, miljoneid aastaid kestnud tsüklit. Puidu põletamine ei suurenda CO2 sisaldust atmosfääris, mistõttu on see ökoloogiline energiaallikas, mis ei osale kasvihuoneefektis.

Meie kaminates põletatakse küttepuid puhtalt, jätmata mingeid jääke. Puidutuhk on kõrge kvaliteediga väetis, mis sisaldab rohkelt mineraalooli.

Ostes kamina, aitate keskkonda, teie kütmine on väga säästlik ja te saate nautida leekide vaatamist, mida ükski teine kütteviis ei suuda pakkuda.

Trä: ett ekologiskt bränsle

Trä är en förnybar energikälla som svarar mot 2000-talets energi- och miljökrav.

Under hela sitt långa liv växer ett träd av solljus, vatten, mineralsalter och koldioxid. Enligt naturens allmänna mönster tar trädet upp solens energi och förser oss med det syre som är nödvändigt för djurens liv.

Den mängd koldioxid som avges vid förbränning av trä är inte större än den som avges vid den naturliga nedbrytningen. Detta innebär att vi har en energikälla som respekterar det naturliga kretsloppet på miljontals år.

Förbränning av trä ökar inte koldioxidhalten i atmosfären, vilket gör det till en ekologisk energikälla som inte bidrar till växthuseffekten.

I våra vedeldade kaminer förbränns stockarna rent utan att lämna några rester. Vedaska är ett gödningsmedel av hög kvalitet, rikt på mineralsalter.

Genom att köpa en vedeldad kamin hjälper du miljön, din uppvärmning blir mycket ekonomisk och du kan njuta av att titta på lågorna, något som ingen annan uppvärmningsform kan erbjuda

USAGE AND MAINTENANCE INSTRUCTIONS

You have purchased a PANADERO product. Apart from correct maintenance, our woodstoves require installation strictly in accordance with legislation. Our products conform to the EN 13240:2001 and A2:2004 European norm, however it is very important for you the consumer to know how to correctly use your woodstove following the recommendations we set out. **For this reason, before installing our product you must read this manual carefully and follow the usage and maintenance instructions.**

POSITION OF THE SMOKE PIPE

- 1) Place right-angled tube joint in smoke outlet at back of stove.
- 2) Place tube in bend, and do the same with the other tubes.
- 3) Join it to the rest of the chimney.

IGNITION

The stove you have just bought offers the best performances, a high efficiency and CO and dust extremely low emissions. In order to get these benefits, the preheated air enters into the combustion chamber through the stoves top. To favour ignition, you should follow the next tips:

- If possible, you should always use small dried pines pieces piled up. Put under this bunch 1 or 2 firelighter and, above it, the dried firewood cut in half lengthwise. Once the firelighter fired, close the door and open the air inlet to the maximum. When the fire takes a correct intensity, you can regulate the heat at your convenience with the lower air inlet.

INSTALLATION

- Under no circumstances should you place horizontally the tubes as it could block the proper smoke evacuation and the stoves correct function.
- All local regulations, including those referring to National and European standards need to be complied with when installing the appliance.
- The installation of the smoke outlet must be as vertical as possible, avoiding the use of joints, angles and deviations. If the installation is connected to a masonry chimney pipe we recommend the tubes reach the exterior exit. If the smoke outlet is via tubing only, at least three meters of vertical tubing are recommended.
- **IMPORTANT:** The installation and regular cleaning of this stove must be carried out by a qualified professional. The ventilation opening must never be obstructed.
- **IMPORTANT:** The woodstove must be installed in a well ventilated place. It is advisable to have at least one window in the same room as the stove which can be opened.
- The tube connections should be sealed with a refractory putty to prevent soot from falling through the joints.
- Do not position the stove near combustible walls. The stove should be installed on a non-combustible floor surface, if not a metal plate covering the bottom surface area of the stove must be placed underneath it and extend further than 15 cm at the sides and 30 cm at the front.
- Whilst the stove is in use remove any material nearby which could be damaged by the heat: furniture, curtains, paper, clothes, etc. The minimum safety distance from adjacent combustible materials is as shown on the last page of this manual.

- The ease of access for the cleaning of the product, smoke outlet and chimney must be considered. If you intend to install your stove near an inflammable wall, we advise you to leave a minimum distance to facilitate cleaning.
- The stove should be installed on flooring with adequate support. If your current floor does not comply with this criterion, it should be adapted with appropriate measures (for example, a weight distribution plate).

FUEL

- Use only dry wood with a maximum moisture content of 20%. Wood with a moisture content higher than 50 or 60% does not heat and combusts very badly, and creates a lot of tar, releases excessive amounts of vapour and deposits excess sediments onto the stove, glass and smoke outlet.
- The fire should be lit using special fire lighters, or paper and small pieces of wood. Never try to light the fire using alcohol or similar products.
- Do not burn domestic rubbish, plastic materials or greasy products that can pollute the environment and lead to risks of fire due to obstruction of the pipes.
- **In TRIVISION stoves, in order for the side windows to remain clean, the firewood to be used must be very dry, with a humidity percentage of less than 12%.**

FUNCTION

- **It is normal for smoke to appear during the first few uses of the stove, as certain components of the heat-resistant paint burn whilst the pigment of the actual stove is fixed. Therefore the room should be aired until the smoke disappears.**
- The woodstove is not designed to function with the door open under any circumstances.
- The stove is intended to function intermittently with intervals for recharging the fuel.
- For the lighting process of the stove it is recommended you use paper, fire lighters or small sticks of wood. Once the fire starts to burn, add to it two logs of wood each weighing 1 to 1.3 kg as a first initial charge. In this lighting process the air inlets of the stove must be kept completely open. If necessary the drawer for removing ashes can also be opened to begin with. Once the fire is more intense, close the drawer completely (if open) and regulate the intensity of the fire by closing and opening the air inlets.
- In order to achieve the stated nominal heat output of this stove a total quantity of 1.38 kg. of wood must be placed inside at intervals of 45min. The logs should be positioned horizontally and separate from one another, to assure a correct combustion. In any instance a charge of fuel must not be added to the stove until the previous charge has been burnt, leaving only a basic fire bed which is enough to light the next charge but no stronger.

- After the first initial lighting, the brass pieces of the stove may become a coppery colour.
- It is normal for the seal of the glass door panel to melt with use. Even though the stove can function without this seal, it is recommended that you replace it seasonally.
- The lower drawer can be removed in order to clear out ash. Empty it regularly without waiting for it to fill up too much, to avoid the grill becoming damaged. Take care with the ash which may still be hot up to 24 hours after the stove has been used.
- Do not open the door abruptly in order to avoid smoke being released, and never open it without opening the air draught beforehand. Open the door only in order to put in the appropriate fuel.
- The glass, brass pieces and stove in general may reach very high temperatures. Do not expose yourself to risks of burns. When handling metal pieces, use the glove provided with the stove.
- Keep children away from the stove.
- If you have trouble lighting the stove (due to cold weather, etc.) it can be lit with folded or scrunched up paper which is easier to light.
- In case of the stove becoming too hot, close the air draughts to reduce the intensity of the fire.
- In case of malfunction, contact us the manufacturers.

MAINTENANCE

- It is advisable to clean the glass door panel periodically to avoid blackening by soot deposits. Professional cleaning products are available for this. Never use water. Never clean the stove while it is in use.
- It is also important to clean the smoke outlet tubing periodically and check there are no blockages before relighting fuel after a long period of non-use. At the start of each season a professional should carry out a revision of the installation.
- In the event of a fire in the smoke outlet, close all air draughts if possible and contact the authorities immediately.
- Any replacement part which you may need must be recommended by us.

GUARANTEE

This is a high quality stove, manufactured with great care. Even so, if any defect is found please first contact your distributor. If they are unable to solve the problem they will contact us and send us the stove if necessary. Our company will replace any faulty parts free of charge up to five years from the date of purchase. We will not charge for repair work, however any transport costs must be paid by the client.

Since this apparatus has been tested by a homologated laboratory the following parts are NOT covered by warranty:

- Glass
- Internal grate and cast iron door
- Door handle, air-inlet knobs, etc.
- Vermiculite

In the interior of the packaging, you will find a quality control slip. We request that you send this to your distributor in case of any claim.

MEASUREMENTS AND CHARACTERISTICS

- Height..... 810 mm
- Width..... 563 mm
- Depth..... 396 mm
- Weight..... 95 Kg
- Firewood entrance 485 x 361 mm
- Smoke outlet 150-153 mm
- Iron sheet body of 4+3 mm.
- Cast iron grill
- Paint, resistant up to 800 °C
- Vitro-ceramic glass, 750 °C
- Firewood up to 50 cm long

- Nominal heat output..... 7.1 kW
- Energy efficiency 80 %
- CO emission.....0.10 %
- Minimum flue draught for
nominal heat output.....11.8 Pa
- Flue gas mass flow..... 6.2 g/s
- Flue gas temperature 271 °C
- Distance to adjacent
combustible materials.....
-Back 10 cm
-Side 50 cm
-Frontal55 cm
- Heating volume (aprox.) 220 m³



DIN EN 13240: 2001 & A2: 2004
& AC: 2007

HIJO DE MIGUEL
PANADERO

P.I. CAMPOLLANO
AVENIDA 5º, 13-15
02007 ALBACETE - SPAIN

AMBAR WOODSTOVE 19
FREESTANDING ROOMHEATER FIRED BY SOLID FUEL
CERTIFICATE N°TD4781; TD 4781P 2012184/C-861
DECLARATION OF PERFORMANCE.....18695/18696/18697
NOTIFIED BODY.....1677

Thermal output..... 7.1 kW
Energy efficiency..... 80 %
Emission of CO in combustion products...0.10 %
Flue gas temperature..... 271 °C
Distance to adjacent
combustible materials
-Back 10 cm
-Side 50 cm
-Frontal55 cm
Dust concentration at 13% O2 30 mg/Nm³
Fuel types Firewood and briquetted wood

ANVISNINGAR FÖR ANVÄNDNING OCH UNDERHÅLL

Du har köpt en PANADERO-produkt. Förutom ett korrekt underhåll kräver våra kaminer en installation som är strikt lagstadgad. Våra produkter uppfyller den europeiska normen EN 13240:2001 och A2:2004, men det är mycket viktigt att du som konsument vet hur du använder din kamin på rätt sätt och följer våra rekommendationer. Därför måste du innan du installerar vår produkt läsa denna bruksanvisning noggrant och följa bruks- och underhållsinstruktionerna.

RÖKRÖRETS PLACERING

- 1) Placera den rätvinkliga rökkopplingen i rökutloppet på baksidan av spisen.
- 2) Placera röret i böjningen och gör likadant med de andra rören.
- 3) Anslut den till resten av skorstenen.

INSTALLATION

- Alla lokala bestämmelser, inklusive de som rör nationella och europeiska standarder, måste följas vid installation av apparaten.
- Installationen av rökutloppet måste vara så vertikal som möjligt och undvika skarvar, vinklar och avvikelser. Om installationen är ansluten till ett murat skorstensrör rekommenderar vi att rören når den yttre utgången. Om rökutloppet endast sker via slangar rekommenderas minst tre meter vertikala slangar.
- **VIKTIGT:** Installationen och den regelbundna rengöringen av den här kaminen måste utföras av en kvalificerad fackman. Ventilationsöppningen får aldrig blockeras.
- **VIKTIGT:** Kaminen måste installeras på en väl ventilerad plats. Det är lämpligt att ha minst ett fönster i samma rum som kaminen som kan öppnas.
- Röranslutningarna bör tätas med ett eldfast kitt för att förhindra att sot faller genom skarvarna.
- Placera inte kaminen i närheten av brännbara väggar. Spisen bör installeras på en obrännbar golvyta, om så inte är fallet måste en metallplatta som täcker spisens nedre yta placeras under den och sträcka sig längre än 15 cm på sidorna och 30 cm fram.
- När kaminen är i bruk ska du ta bort allt material i närheten som kan skadas av värmen: möbler, gardiner, papper, kläder osv. Det minsta säkerhetsavståndet från närliggande brännbara material är det som visas på sista sidan i denna bruksanvisning.
- Man måste ta hänsyn till hur lätt det är att komma åt att rengöra produkten, rökutloppet och skorstenen. Om du har för avsikt att installera din kamin nära en brännbar vägg rekommenderar vi att du lämnar ett minsta avstånd för att underlätta rengöringen.
- Den här kaminen är inte lämplig för installation i ett skorstenssystem som delas av andra källor.
- Spisen ska installeras på golv med lämpligt stöd. Om ditt nuvarande golv inte uppfyller detta kriterium ska det anpassas med lämpliga åtgärder (t.ex. en viktfordelningsplatta).

BRÄNSLE

- Använd endast torrt virke med en fukthalt på högst 20 %. Ved med en fukthalt på över 50 eller 60 % värmer inte upp och förbränns mycket dåligt, bildar mycket tjära, släpper ut för stora mängder ånga och avlagrar överflödiga sediment på kaminen, glaset och rökutloppet.
- Elden bör tändas med hjälp av speciella tändare eller med papper och små vedbitar.
- Försök aldrig tända elden med hjälp av alkohol eller liknande produkter.
- Bränn inte hushållssopor, plastmaterial eller feta produkter som kan förorena miljön och leda till brandrisker på grund av att rören täpps till.
- I TRIVISION-kaminer måste den ved som ska användas vara mycket torr, med en luftfuktighetsprocent på mindre än 12 %, för att sidofönstren ska förbli rena.

FUNKTION

- Det är normalt att rök uppstår under de första användningarna av kaminen, eftersom vissa komponenter i den värmebeständiga färgen brinner medan pigmentet i själva kaminen är fast. Därför bör rummet vädras tills röken försvinner.
- Kaminen är inte konstruerad för att fungera med dörren öppen under några omständigheter.
- Kaminen är avsedd att fungera oavbrutet med intervaller för att fylla på bränslet. -För att tända kaminen rekommenderas att du använder papper, tändare eller små vedpinnar. När elden börjar brinna lägger du till två vedstockar som vardera väger 2 till 2,5 kg som en första inledande laddning. Under denna tändningsprocess måste kaminens luftintag hållas helt öppna. Vid behov kan också lådan för att ta bort askan öppnas till att börja med. När elden blir mer intensiv stänger du lådan helt (om den är öppen) och reglerar eldens intensitet genom att stänga och öppna luftintagen.
- För att uppnå den angivna nominella värmeeffekten för denna kamin måste en total mängd ved på 2,5 kg (ungefär två stockar som väger lite mer än 1 kg vardera) placeras i kaminen med en timmes mellanrum. Stockarna bör placeras horisontellt och åtskilda från varandra för att säkerställa en korrekt förbränning. Under alla omständigheter får en ny laddning bränsle inte fyllas på i kaminen förrän den föregående laddningen har brunnit, så att endast en grundläggande eldbädd lämnas kvar som räcker för att tända nästa laddning, men som inte är starkare.
- För att uppnå en långsam förbränning bör du reglera elden med luftdrag, som måste hållas permanent öppna för att förbränningsluften skall kunna fördelas.
- Efter den första inledande tändningen kan kaminens mässingsdelar få en kopparaktig färg.
- Det är normalt att glasdörrpanelens tätning smälter vid användning. Även om kaminen kan fungera utan denna tätning rekommenderas att du byter ut den säsongvis.
- Den nedre lådan kan tas bort för att rensa ut aska. Töm den regelbundet utan att vänta på att den fylls för mycket, för att undvika att grillen skadas. Var försiktig med askan som fortfarande kan vara varm upp till 24 timmar efter att kaminen använts.

-
- Öppna inte dörren plötsligt för att undvika rökutveckling, och öppna aldrig dörren utan att först öppna luftdraget. Öppna dörren endast för att fylla på lämpligt bränsle.
 - Glaset, mässingsdelarna och kaminen i allmänhet kan nå mycket höga temperaturer. Utsätt dig inte för risker för brännskador. När du hanterar metalldelar ska du använda den handske som medföljer kaminen.
 - Håll barn borta från spisen.
 - Om du har svårt att tända kaminen (på grund av kallt väder etc.) kan den tändas med hopvikt eller hopknölat papper som är lättare att tända.
 - Om kaminen blir för varm stänger du luftdragen för att minska intensiteten i elden.
 - Vid funktionsfel, kontakta oss tillverkare.

UNDERHÅLL

- Det är lämpligt att rengöra glasdörrpanelen regelbundet för att undvika svärta genom sotbeläggning. Professionella rengöringsprodukter finns tillgängliga för detta. Använd aldrig vatten. Rengör aldrig spisen medan den används.
- Det är också viktigt att rengöra rökutloppsslangen regelbundet och kontrollera att det inte finns några blockeringar innan du tänder bränsle igen efter en längre tids ickeanvändning. I början av varje säsong bör en fackman göra en översyn av installationen.
- Vid brand i rökutloppet ska man om möjligt stänga alla luftdrag och omedelbart kontakta myndigheterna.
- Alla reservdelar som du kan behöva måste rekommenderas av oss.
- Den glasfiberkabel som används för ljoints kan försämrats med tiden. Om detta händer måste du ersätta det med ett nytt glasfiberband.

GARANTI

Det här är en spis av hög kvalitet som tillverkats med stor omsorg. Om du ändå upptäcker något fel, kontakta först din distributör. Om de inte kan lösa problemet kommer de att kontakta oss och vid behov skicka oss kaminen. Vårt företag ersätter eventuella felaktiga delar kostnadsfritt upp till fem år från inköpsdatumet. Vi tar inte ut någon avgift för reparationer, men eventuella transportkostnader måste betalas av kunden.

Om någon deformation uppstår inuti förbränningskammaren beror detta på överhettning av apparaten och omfattas därför INTE av garantin. omfattas följande delar INTE av garantin:

- Glas
- Grill i gjutjärn
- Vermiculit
- Dörrhandtag, luftintagsknoppar osv

På förpackningens insida finns en kvalitetsredovisning. Vi ber dig att skicka detta till din distributör vid eventuella reklamationer.

MÄTNINGAR OCH EGENSKAPER

- Höjd..... 810 mm	- Nominell värmeeffekt 7.1 kW
- Bredd..... 563 mm	- Energieffektivitet 80 %
- Djup..... 396 mm	- CO-utsläpp 0.10 %
- Vikt..... 95 Kg	- Minsta rökdrag för
- Ingång till ved 485 x 361 mm	nominell värmeeffekt 12 Pa
- Rökutlopp..... 150-153mm	- Massflöde av rökgas 6.2 g/s
- Järnplåt med en tjocklek på 4+3 mm.	- Rökgastemperatur 271 °C
- Grill i gjutjärn	Avstånd till intilliggande
- Färg, motståndskraftig upp till 800 °C	Sidled 10 cm
- Vitrokeramiskt glas, 750 °C	Bakre .50 cm
- Ved som är upp till 50 cm lång	brännbart material Front 55 cm
	- Uppvärmningsvolym (ca.) 220 m ³

 EN 13240: 2001 & A2: 2004	H I J O D E M I G U E L PANADERO P.I. CAMPOLLANO AVENIDA 5ª, 13-15 02007 ALBACETE -SPAIN
	"AMBAR" VEDELDA KAMIN 18 FRISTÅENDE RUMSVÄRMARE SOM DRIVS MED FAST BRÄNSLE INTYG NR TD 4781 TD 4781P 2012184/C-861 FÖRKLARING AV PRESTATIONEN.....18696 NOTERAD TILLVERKNING..... 1677
Termisk utgång 7.1 kW Energieffektivitet.....80 % Utsläpp av CO i förbränningsprodukter.... 0.10 % Rökgastemperatur..... 271 °C Avstånd till intilliggande Sidled 10 cm brännbart material Bakre .50 cm Front 55 cm Bränsletyper..... Ved och briketter	

KÄYTTÖ- JA HUOLTO-OHJEET

Olet juuri ostanut PANADERO-merkkisen tuotteen. Oikean huollon lisäksi takka on asennettava voimassa olevan lainsäädännön mukaisesti. Tuotteemme ovat eurooppalaisen standardin EN 13240:2001 ja A2:2004 mukaisia, mutta on erittäin tärkeää, että kuluttaja osaa käyttää oikein antamiemme suositusten mukaisesti. **Tästä syystä ennen tuotteemme asentamista sinun on luettava tämä käyttöohje huolellisesti ja noudatettava käyttö ja huolto-ohjeitamme.**

SAVUPIIPUN SIJAINTI

- Aseta ensimmäinen putki takan savuhormiin ja jatka tässä asennossa muiden putkien kanssa.
- Aseta korkki viimeiseen putkeen, jos se on ulkopuolella.

ASENNUS

- Olet ostanut takan, jonka palotila on vuorattu vermikuliitilla. Älä poista näitä vermikuliittiosia takasta.
- Laitetta asennettaessa on noudatettava kaikkia paikallisia määräyksiä, myös niitä, jotka viittaavat kansallisiin tai eurooppalaisiin standardeihin.
- Asennuksen on oltava mahdollisimman pystysuora, ja mutkia ja siirtymiä on vältettävä. Jos asennus on liitetty muurattuun savupiippuun, on suositeltavaa, että putket ulottuvat ulostuloaukkoon asti. Jos asennus tehdään ainoastaan putkilla, sen on oltava vähintään 3 juoksumetriä.
- Huomio: Tämän takan asennuksen on annettava ammattilaisen tehtäväksi. Älä tuki tuuletusaukkoja.
- Varoitus: Tämä takan on asennettava hyvin ilmastoituun tilaan. Suosittelemme, että huoneessa, johon takka asennetaan, on vähintään yksi avattava ikkuna.
- Putket on tiivistettävä tulenkestävällä kitillä, jotta noki ei pääse putoamaan liitosten läpi.
- Älä sijoita takkaa palavien seinien läheisyyteen. Takka on asennettava syttymättömälle lattialle, muutoin sen alle on asennettava levy, jonka on peitettävä takan pinta ja ulotuttava 15 cm sivuilta ja 30 cm edestä.
- Kun takka on toiminnassa, pidä kaukana tulisijasta kaikki materiaali, jota kuumuus voi muuttaa: huonekalut, verhot, paperi, vaatteet jne..... Vähimmäisturvaetäisyys palaviin materiaaleihin on ilmoitettu tämän käyttöohjeen viimeisellä sivulla.
- Laitteen, savupiipun ja savupiipun puhdistamiseen on oltava pääsy. Jos aiot asentaa takan palamattoman seinän läheisyyteen, suosittelemme jättämään vähimmäisetäisyyden puhdistus-toimien helpottamiseksi.

- Laite on asennettava lattialle, jonka kantavuus on riittävä. Jos olemassa oleva rakenne ei täytä tätä edellytystä, on ryhdyttävä asianmukaisiin toimenpiteisiin (esim. kuormanjakolevy) tämän edellytyksen täyttämiseksi.

POLTTOAINE

- Käytä polttoaineena kuivaa polttopuuta ja varmista, että sen kosteuspitoisuus ei ylitä 20 %. Huomaa, että puu, jonka kosteuspitoisuus on 50 tai 60 %, ei lämmitä, palaa erittäin huonosti, tuottaa paljon tervaa, päästää liikaa vesihöyryä ja aiheuttaa liiallista kerrostumista laitteeseen, lasiin ja savupiippuun. Voit käyttää myös puristettuja puubrikettejä.
- Sytytä tuli olemassa olevilla polttopuupelleteillä tai paperin ja pienten polttopuiden avulla. Älä koskaan käytä alkoholia tai vastaavia tuotteita valaistukseen.
- Älä polta kotitalousjätteitä, muovimateriaaleja tai rasvaisia tuotteita, jotka saastuttavat ympäristöä ja voivat aiheuttaa palovaaran tukkimalla savupiipun.

TOIMINTA

- Ensimmäisten sytytysten aikana on normaalia, että savua syntyy. Tämä johtuu siitä, että tietyt antikalorisen maalin komponentit palavat samaan aikaan, kun pigmentti tarttuu itse keittimeen. Siksi on suositeltavaa tuulettaa huone perusteellisesti, kunnes tämä häviää.

- Takkaa ei ole suunniteltu toimimaan oven ollessa auki.
- Laite on tarkoitettu jaksottaiseen käyttöön, jossa on tankkausväli.
- Takan sytyttämiseen suositellaan käytettäväksi paperia, sytytystabletteja ja pieniä sytytystikkuja. Kun tuli alkaa toimia, lisää ensimmäiseen kuormaan kaksi 1,5-2 kg:n painoista polttopuuta. Tämän sytytysprosessin aikana lieden tuuletusaukkojen on oltava täysin auki. Tarvittaessa voit myös auttaa avaamalla tuhkalaatikon alussa.
- Kun tuli on voimistunut, sulje tuhkalaatikko kokonaan (jos olet avannut sen aiemmin) ja säädä tulen voimakkuutta sulkemalla tuuletusaukkoja enemmän tai vähemmän.
- Nimellistehon saavuttamiseksi on asetettava 1,83 kg:n painoinen puumäärä 45 minuutin välein. Halkoja on asetettava vaakasuoraan, hieman erillään toisistaan, jotta varmistetaan oikea palaminen. Tulipesää ei saa täyttää uudelleen, ennen kuin edellinen kuorma on käytetty loppuun ja jäljellä on vain hiillosvarasto.

- Hitaan palamisen aikaansaamiseksi palon voimakkuutta on säädeltävä ilmakehien avulla. Niiden on aina oltava tukkimatta, jotta palamisilma pääsee sisään.
- On normaalia, että messinkiosat saavat kuparinvärisen värin muutaman ensimmäisen sytytyksen jälkeen.
- On normaalia, että lasin lasikuitutiiviste hajoaa käytön myötä. Vaikka takka voi toimia ilman tätä tiivistettä, se on suositeltavaa vaihtaa joka kausi.
- Alimmaista laatikkoa käytetään tuhkan poistamiseen. Tyhjennä se usein odottamatta, että se täyttyy liikaa, jotta grilli ei vaurioidu, ja ole varovainen tuhkan kanssa, sillä tuhka voi olla kuumaa vielä 24 tuntia myöhemmin.
- Älä avaa laitteen ovea äkillisesti, jotta savu ei pääse karkaamaan. Älä koskaan avaa tulisijan luukkua avaamatta ensin savuhormia. Avaa ovi vain seuraavia tarkoituksia varten

täytä polttoaine oikealla polttoaineella.

palovammojen vaaraa. Käytä näitä osia käsitellessäsi takan mukana toimitettua käsinettä.

- Pidä lapset kaukana takasta, jotta vältät palovammat käytön aikana.
- Jos käynnistämisessä on ongelmia (keskellä vuodenaikaa, kylmä savupiippu jne.), voidaan sytyttää tuli rypistetyllä paperilla, mikä saattaa helpottaa tulen syytymistä.
- Sulje savupiiput ylikuumenemisen sattuessa palon voimakkuuden vähentämiseksi.
- Toimintahäiriön sattuessa sulje tuuletusaukot ja ota yhteys valmistajaan.
- Laitteen parhaan mahdollisen suorituskyvyn saavuttamiseksi avaa sytytyksen alkaessa vain primääri-ilma ja sulje suurin osa primääri-ilmasta, kun tuli on elossa (1-2 minuuttia), jättäen vain hyvin pienen aukon, jotta palaminen on hidasta.
- Jos laite ylikuumenee, sulje tuuletusaukot palon voimakkuuden vähentämiseksi. HUOLTO

- Lasi on puhdistettava säännöllisesti, jotta noki ei mustuta lasia. Tätä tarkoitusta varten on kaupallisesti saatavilla erityisiä puhdistusaineita. Älä koskaan käytä vettä. Älä koskaan yritä puhdistaa lasia takan ollessa toiminnassa.

- On myös tärkeää puhdistaa laitteen savuhormiliittimet säännöllisesti, ja tukosten varalta on tarkistettava, että laite ei ole tukkeutunut, ennen kuin se kytketään uudelleen päälle pitkään kestäneen käyttämättömyyden jälkeen. Jokaisen kauden alussa on tärkeää, että ammattilainen huoltaa laitteiston.

- Jos savupiipussa syttyy tulipalo, sulje savupiiput, jos mahdollista, ja ota välittömästi yhteyttä viranomaisiin.
- Tarvitsemiesi varaosien on oltava meidän suosittelemiamme.
- Tiivisteissä käytetty lasikuitu voi ajan myötä hajota. Jos näin on, sinun on korvattava se uudella lasikuidulla silloin, kun se tapahtuu.

TAKUU

Tämä takka on korkealaatuinen tuote, joka on valmistettu erittäin huolellisesti. Jos tästä huolimatta vika ilmenee, ota ensin yhteys jälleenmyyjään. Jos hän ei pysty ratkaisemaan ongelmaa, hän ottaa meihin yhteyttä ja tarvittaessa lähettää takan takaisin meille. Vaihdamme vialliset osat maksutta viiden vuoden ajan ostopäivästä. Kuljetuskustannuksista vastaa kuitenkin asiakas.

Koska tämä laite on testattu hyväksytyssä laboratorioissa, takuu EI kata seuraavia osia:

- Lasi
- Vermikuliitti
- Valurautainen arina
- Varusteet

Pakkauksen sisältä löydät laadunvalvontalomakkeen, lähetä se jälleenmyyjälle valituksen varalta.

MITTAUKSET JA OMINAISUUDET

- Korkea	810 mm
- Leveys.....	563 mm
- Syvyys	396 mm
- Paino	95 Kg
- Takkaluukun mitat.....	485 x 361 mm
- Savun ulostulo	150-153 mm
- 4 + 3 mm teräsrunko	
- Valurautainen ritilä ja ovi	
- Lämmönkestävä maali kestää	800 °C
- Lasi-kerääminen lasi	750 °C
- Polttopuiden max. pituus jopa	50 cm

- Nimellinen lämmöntuotto	7.1 kW
- Suorituskyky	80 %
- CO päästöt	0.10 %
- Savupiipun veto nimellisteholle ..	11.8 Pa
-Huurujen massavirtausnopeus	6.2 g/s
-Savun lämpötila	271 °C
-Miinimietäisyys palaviin	Sivu 50 cm
materiaaleihin	Takana 10 cm
	Front 55 cm
-Lämmitystilavuus (noin)	220 m ³

	HIJO DE MIGUEL PANADERO P.I. CAMPOLLANO AVENIDA 5ª, 13-15 02007 ALBACETE-SPAIN
EN 13240: 2001 & A2: 2004	
TAKKA "AMBAR 3V" 19 VAPAASTI SEISOVA PUULÄMMITTEINENTAKKA CERTIFICATE N°TD4781 ; TD 4781P 2012184/C-861 SUORITUSILMOITUS DOP18695 TESTAUSLABORATORIO1677	
Nimellisteho.....	7.1 kW
Suorituskyky.....	80 %
CO-päästöt palamistuotteissa	0.10 %
Savun lämpötila	271 °C
Vähimmäisetäisyys palaviin	Sivu 50 cm
materiaaleihin	Takana 10 cm
	Front 55 cm
Pölypitoisuus 13 % O ₂	30 mg/Nm ³
Polttoainetyyppi	Puu ja briketit

BRUGS- OG VEDLIGEHOLDELSESANVISNINGER

Du har købt et PANADERO-produkt. Ud over korrekt vedligeholdelse kræver vores brændeovne en installation, der er i nøje overensstemmelse med lovgivningen. Vores produkter er i overensstemmelse med de europæiske standarder EN 13240:2001 og A2:2004, men det er meget vigtigt, at du som forbruger ved, hvordan du bruger din brændeovn korrekt, og at du følger de anbefalinger, som vi har opstillet. **Før du installerer vores produkt, skal du derfor læse denne manual omhyggeligt og følge brugs- og vedligeholdelsesvejledningen, inden du installerer produktet.**

PLACERING AF RØGRØRET

- 1) Placer den retvinklede rørforbindelse i røgudløbet bag på komfuret.
- 2) Placer røret i bøjningen, og gør det samme med de andre rør.
- 3) Saml det med resten af skorstenen.

TÆNDING

Den brændeovn, du lige har købt, har de bedste egenskaber, en høj effektivitet og ekstremt lave CO- og støvemissioner. For at opnå disse fordele kommer den forvarmede luft ind i forbrændingskammeret gennem brændeovnens top. For at fremme antændelsen bør du følge de følgende tips:

- Hvis det er muligt, bør du altid bruge små tørrede fyrretræstykker, der er pillet op. Læg under denne bundt 1 eller 2 optændingsblokke og oven på det tørrede brænde, der er skåret i halve på langs. Når ovnen er tændt, skal du lukke døren og åbne luftindtaget maksimalt. Når ilden har taget fat, kan du regulere varmen efter behag med den lavere luftindtag.

INSTALLERING

- Du må under ingen omstændigheder placere rørene vandret, da det kan blokere for korrekt røgudledning og brændeovnens korrekte funktion.
- Alle lokale bestemmelser, herunder dem, der henviser til nationale og europæiske standarder, skal overholdes, når apparatet installeres.
 - Installationen af røgudløbet skal være så lodret som muligt, så man undgår samlinger, vinkler og afvigelser. Hvis installationen er forbundet til et muret skorstensrør, anbefaler vi, at rørene når den udvendige udgang. Hvis røgudløbet kun sker via slanger, anbefales mindst tre meter lodrette slanger.
 - VIGTIGT: Installationen og den regelmæssige rengøring af denne brændeovn skal udføres af en kvalificeret fagmand. Ventilationsåbningen må aldrig blokeres.
 - VIGTIGT: Brændeovnen skal installeres på et godt ventileret sted. Det anbefales at have mindst ét vindue i samme rum som brændeovnen, som kan åbnes.
 - Rørforbindelserne skal forsegles med en ildfast kit for at forhindre, at der falder sod gennem samlingerne.
 - Placer ikke brændeovnen i nærheden af brændbare vægge. Brændeovnen skal installeres på en ikke-brændbar gulvflade, hvis ikke skal der placeres en metalplade, der dækker brændeovnens nederste overfladeareal, under ovnen, og som strækker sig mere end 15 cm ud i siderne og 30 cm foran.
 - Når brændeovnen er i brug, skal du fjerne alt materiale i nærheden, som kan blive beskadiget af varmen: møbler, gardiner, papir, tøj osv. Den mindste sikkerhedsafstand til tilstødende brændbare materialer er som vist på sidste side i denne vejledning.

- Der skal tages hensyn til den lette adgang til rengøring af produktet, røgudløbet og skorstenen. Hvis du har til hensigt at installere din brændeovn i nærheden af en brandfarlig væg, anbefaler vi, at du holder en minimumsafstand for at lette rengøringen.
- Brændeovnen bør installeres på et gulv med tilstrækkelig støtte. Hvis dit nuværende gulv ikke opfylder dette kriterium, skal det tilpasses med passende foranstaltninger (f.eks. en vægtfordelingsplade).

BRÆNDSTOF

- Brug kun tørt træ med et fugtighedsindhold på højst 20 %. Træ med et vandindhold på over 50 eller 60 % varmer ikke op og forbrændes meget dårligt og danner en masse tjære, frigiver for store mængder damp og aflejrer overskydende sedimentter på brændeovnen, glasset og røgudløbet.
- Ilden bør tændes med specielle optændingsmidler eller med papir og små stykker træ. Forsøg aldrig at tænde ilden med alkohol eller lignende produkter.
- Afbrænd ikke husholdningsaffald, plastmaterialer eller fedtede produkter, der kan forurene miljøet og medføre risiko for brand på grund af tilstopning af rørene.
- **I TRIVISION-ovne skal det brænde, der skal bruges, være meget tørt med en fugtighedsprocent på mindre end 12 %, for at sideruderne kan forblive rene.**

FUNKTION

- **Det er normalt, at der opstår røg i løbet af de første par anvendelser af ovnen, da visse komponenter i den varmebestandige maling brænder, mens pigmentet i selve ovnen er fastgjort. Derfor bør rummet luftes, indtil røgen forsvinder.**
- Brændeovnen er ikke beregnet til at fungere med døren åben under nogen omstændigheder.
- Brændeovnen er beregnet til at fungere uafbrudt med intervaller til genopfyldning af brændslet.
- Til optænding af brændeovnen anbefales det, at du bruger papir, optændere eller små træpinde. Når ilden begynder at brænde, skal du tilføje to træklodser på hver 1-1,3 kg som en første startopladning. Under denne optændingsproces skal brændeovnens luftindtag holdes helt åbne. Om nødvendigt kan skuffen til fjernelse af aske også åbnes til at begynde med. Når ilden er blevet mere intens, lukkes skuffen helt (hvis den er åben), og intensiteten af ilden reguleres ved at lukke og åbne luftindtagene.
- For at opnå den angivne nominelle varmeydelse for denne brændeovn skal der bruges en samlet mængde 1,38 kg. brænde skal lægges ind med intervaller på 45min. Brændeklumperne skal placeres vandret og adskilt fra hinanden for at sikre en korrekt forbrænding. Under alle omstændigheder må der ikke fyldes brændsel i brændeovnen, før den foregående fyldning er blevet brændt, så der kun efterlades et grundlæggende ildlag, som er nok til at tænde den næste fyldning, men ikke stærkere.

- Efter den første tænding kan messingdelene i ovnen få en kobberfarvet farve.
- Det er normalt, at forseglingen på glasdørpanelet smelter ved brug. Selv om brændeovnen kan fungere uden denne forsegling, anbefales det, at du udskifter den hver fyringssæson.
- Den nederste skuffe kan fjernes for at rydde aske ud. Tøm den regelmæssigt uden at vente på, at den fyldes for meget, for at undgå, at ovnen bliver beskadiget. Pas på asken, som stadig kan være varm op til 24 timer efter, at ovnen er blevet brugt.
- Åbn ikke døren brat for at undgå røgudvikling, og åbn den aldrig uden at åbne for lufttrækket på forhånd. Åbn kun døren for at fylde det rette brændsel i.
- Glasset, messingdelene og ovnen generelt kan nå meget høje temperaturer. Udsæt dig ikke for risiko for forbrændinger. Ved håndtering af metalstykker skal du bruge den handske, der følger med ovnen.
- Hold børn væk fra ovnen.
- Hvis du har problemer med at tænde ovnen (på grund af koldt vejr osv.), kan den tændes med foldet eller sammenkrøllet papir, som er lettere at tænde.
- Hvis brændeovnen bliver for varm, skal du lukke for lufttrækkene for at reducere intensiteten af ilden.
- I tilfælde af funktionsfejl skal du kontakte os producenterne.

VEDLIGEHODELSE

- Det er tilrådeligt at rengøre glasdørpanelet regelmæssigt for at undgå, at det bliver sort af sodaflejringer. Der findes professionelle rengøringsmidler til dette formål. Brug aldrig vand. Rengør aldrig komfuret, mens det er i brug.
- Det er også vigtigt at rengøre røgudløbsrøret med jævne mellemrum og kontrollere, at der ikke er blokeringer, før der tændes brændstof igen efter længere tids ikke-brug. I begyndelsen af hver sæson bør en fagmand foretage en revision af installationen.
- I tilfælde af brand i røgudløbet skal man om muligt lukke alle lufttræk og straks kontakte myndighederne.
- Enhver udskiftningsdel, som du måtte have brug for, skal anbefales af os.

GARANTI

Dette er et komfur af høj kvalitet, der er fremstillet med stor omhu. Hvis der alligevel konstateres en fejl, bedes du først kontakte din forhandler, hvis du finder en fejl. Hvis de ikke er i stand til at løse problemet, vil de kontakte os og om nødvendigt sende os brændeovnen. Vores firma erstatter gratis alle defekte dele i op til fem år fra købsdatoen. Vi opkræver ikke gebyr for reparationsarbejde, men eventuelle transportomkostninger skal betales af kunden.

Da dette apparat er blevet testet af et godkendt laboratorium, er følgende dele IKKE omfattet af garantien:

- | | |
|----------------------------------|--------------------------------------|
| -Glas | -Dørhåndtag, luftindtagsknapper osv. |
| -Indvendig rist og støbejernsdør | -Vermiculit |

Inde i emballagen finder du en kvalitetskontrolseddel. Vi beder dig om at sende denne til din forhandler i tilfælde af en eventuel reklamation.

MÅLINGER OG EGENSKABER

- Højde..... 810 mm
- Bredde 563 mm
- Dybde..... 396 mm
- Vægt..... 95 Kg
- Indgang til brænde 485 x 361 mm
- Røgdugtag..... 150-153 mm
- Jernpladekroppe af 4 + 3 mm.
- Rist i støbejern
- Malingsbestandig op til 800 °C
- Vitro-keramisk glas, 750 °C
- Brænde med en længde på op til 50 cm

- Nominel varmeeffekt 7.1kW
- Energieffektivitet 80 %
- CO-emission 0.10 %
- Mindste skorstenstræk for nominel varmeydelse 1.1.8. Pa
- Massestrøm af røggas 6.2 g/s
- Røggassens temperatur 271 °C
- Afstand til tilstødende
brændbare materialer

Lateral	50 cm
Bag	10 cm
Front	55 cm
- Opvarmningsvolumen (ca. 220 m³



DIN EN 13240: 2001 & A2: 2004
& AC: 2007

HIJO DE MIGUEL
PANADERO

P.I. CAMPOLLANO
AVENIDA 5º, 13-15
02007 ALBACETE - SPAIN

"AMBAR" BRÆNDEOVN 19
FRITSTÅENDE RUMVARMEOVN, DER FYRES MED FAST BRÆNDELSE
CERTIFIKAT N° TD4781; TD 4781P 2012184/C-861
ERKLÆRING OM YDEEVNE 18695/18696/18697
MEDDELT ORGAN 1677

Termisk udgang 7.1 kW
Energieffektivitet 80 %
Emission af CO i forbrændingsprodukter 0.10 %
Røggassens temperatur 271 °C
Afstand til tilstødende
brændbare materialer

Lateral	50 cm
Bag	10 cm
Front	55 cm

Støvkonzentration ved 13 % O₂ ... 30 mg/Nm³
Brændstoftyper Brænde og briketter

KASUTUS- JA HOOLDUSJUHISED

Te olete just ostnud PANADERO kaubamärgi toote. Lisaks õigele hooldusele tuleb meie kaminad paigaldada vastavalt kehtivatele õigusaktidele. Meie tooted vastavad Euroopa standardile EN 13240:2001 ja A2:2004, kuid on väga oluline, et tarbija oskaks oma kaminat õigesti kasutada vastavalt meie soovitudele. **Seetõttu peate enne meie toote paigaldamist hoolikalt lugema käesolevat kasutusjuhendit ning järgima meie kasutus- ja hooldusjuhiseid.**

SUITSUTORU ASEND

-Asetage esimene toru kamina suitsutorusse ja jätkake selles asendis teiste torudega. - Asetage kork viimasele torule, kui see on väljastpoolt.

INSTALLATSIOON

- Seadme paigaldamisel tuleb järgida kõiki kohalikke eeskirju, sealhulgas neid, mis viitavad riiklikele või Euroopa standarditele.
- Paigaldus peaks olema võimalikult vertikaalne, vältides kurvide ja nihkete kasutamist. Kui paigaldus on ühendatud müüritud korstnasuitsuga, on soovitatav, et torud ulatuksid välisväljundini. Kui paigaldus tehakse ainult torudega, peab see olema vähemalt 3 lineaarset meetrit.
- Tähelepanu: Kamina paigaldamist peab teostama kvalifitseeritud spetsialist. Ärge blokeerige ventilatsiooniavasid.
- Ettevaatust: Kamin tuleb paigaldada hästi ventileeritud ruumi. Soovitame, et ruumis, kuhu kamin paigaldatakse, oleks vähemalt üks aken, mida saab avada.
- Torud tuleb tihendada tulekindla kitiga, et vältida tahma sattumist läbi vuukide.
- Ärge asetage kaminat põlevate seinte lähedusse. Kamin tuleb paigaldada mittepõlevale põrandale, vastasel juhul tuleb kamina alla paigaldada plaat, mis peab katma kamina pinna ja ulatuma 15 cm külgedelt ja 30 cm eest välja.
- Kui kamina töötab, hoidke kaminast eemal kõik materjalid, mida kuumus võib muuta: mööbel, kardinad, paber, riided jne..... Minimaalne ohutuskaugus põlevate materjalidega on märgitud käesoleva kasutusjuhendi viimasel leheküljel.
- Vajalik on tagada juurdepääs seadme, suitsutoru ja korstna puhastamiseks. Kui te kavatsete paigaldada oma kamina mittepõleva seina lähedale, soovitame jätta minimaalse vahemaa, et hõlbustada puhastamistoiminguid.

Seade tuleb paigaldada piisava kandevõimega põrandale. Kui olemasolev konstruktsioon ei vasta sellele eeltingimusele, tuleb selle täitmiseks võtta asjakohased meetmed (nt koormusjaotusplaat).

KASUTAMINE

- Kasutage kütmiseks kuivi küttepuid, jälgides, et nende niiskusesisaldus ei ületaks 20%. Pange tähele, et 50% või 60% niiskusesisaldusega puit ei kuumene, põleb väga halvasti, tekitab palju tõrva, eraldab liigselt veeauru ja tekitab ülemääraseid ladestusi seadmele, klaasile ja suitsuahjule. Võite kasutada ka pressitud puitbrikette.
- Süüta tuli pelletite või paberi ja väikeste küttepuude abil. Ärge kunagi kasutage valgustamiseks alkoholi või sarnaseid tooteid.
- Ärge põletage majapidamisjätmeid, plastmaterjale ega rasvaseid tooteid, mis saastavad keskkonda ja võivad suitsu ummistades põhjustada tulekahjuohtu.

OPERATSIOON

- Esimeste süütamiste ajal on tavaline, et tekib suitsu. See on tingitud asjaolust, et antikalorilise värvi teatavad komponendid põlevad samal ajal, kui pigment kleepub kamina enda külge. Seetõttu on soovitatav ruumi põhjalikult ventileerida, kuni see kaob.

- Kamin ei ole ette nähtud töötamiseks avatud uksega.
- Seade on ette nähtud katkendlikuks tööks koos kütmisintervallidega.
- Kamina süütamiseks on soovitatav kasutada paberit, süüttetablette ja väikseid süütepuid. Kui tuli hakkab tööle, lisage esimesele koormale kaks 1,5-2 kg kaaluvat küttepuud. Selle süütamisprotsessi ajal peavad kamina õhuavad olema täielikult avatud. Vajaduse korral saate aidata ka tuhasahtli avamisega alguses.
- Kui tuli on muutunud intensiivsemaks, sulgege tulesahtel täielikult (kui olete selle eelnevalt avanud) ja reguleerige tule intensiivsust, sulgedes õhuventilaatorid suuremal või vähemal määral.
- Kamina nimivõimsuse saavutamiseks tuleb panna 1,83 kg kaaluvat puidukogust iga 45 min tagant. Küttepuud tuleb asetada horisontaalselt, üksteisest veidi eemal, et tagada õige põlemine. Seadet ei tohi uuesti täita enne, kui eelmine laadung on ära kasutatud ja järele on jäänud ainult söed.
- Selleks, et saavutada aeglane põlemine, tuleb tule intensiivsust reguleerida õhupuhuritega. Need peavad alati jääma blokeerimata, et võimaldada põlemisõhu juurdevoolu.
- On tavaline, et messingist osad võtavad pärast esimesi süütamisi vase värvi.
- Võib juhtuda, et klaasi klaasfiibertihend puruneb kasutamise käigus. Kuigi kamin võib töötada ka ilma selle tihendita, on soovitatav see igal hooajal välja vahetada.
- Alumist sahtlit kasutatakse tuha eemaldamiseks. Tühjendage seda sageli, ootamata, kuni see liiga täis saab, et vältida kamina kahjustamist, ja olge ettevaatlik tuha suhtes, mis võib olla veel kuni 24 tundi hiljemgi kuum.
- Ärge avage seadme ust järsult, et vältida suitsu väljapääsu. Ärge kunagi avage kamina ust, ilma et oleksite eelnevalt avanud suitsulõõri. Avage uks ainult õige kütteallika lisamiseks.

- Klaas, messingist osad ja seade üldiselt võivad saavutada väga kõrgeid temperatuure, olge ettevaatlik põletusohu suhtes. Nende osade käsitlemiseks kasutage kaminaga kaasasolevat kinnast.
- Hoidke lapsed kaminast eemal, et vältida põletusi kasutamise ajal.
- Kui on probleeme kamina käivitamisega (keset hooaega, külm korsten jne), võib helatule süüdata kokkumurtud paberiga, mis lihtsustab kamina käivitamist.
- Ülekuumenemise korral sulgege suitsulõõrid, et vähendada tule intensiivsust.
- Rikke korral sulgege õhutusavad ja konsulteerige tootjaga.
- Seadme parima jõudluse saavutamiseks avage süütamise alguses ainult primaarõhk ja kui tuli on elav (1-2 minutit), sulgege suurem osa primaarõhust, jättes ainult väga väikese avause, mis võimaldab aeglast põlemist.
- Ülekuumenemise korral sulgege õhuavad, et vähendada tule intensiivsust.

HOOLDUS

- Klaasi tuleks regulaarselt puhastada, et vältida kamina mustaks muutumist. Selleks on müügil spetsiaalsed puhastusvahendid. Ärge kunagi kasutage vett. Ärge kunagi püüdke oma kaminat puhastada selle töötamise ajal.
- Samuti on oluline regulaarselt puhastada seadme suitsutoruühendusi ja kontrollida, kas need on ummistunud, enne kui seade pärast pikemat seisakut uuesti sisse lülitada. Iga hooaja alguses on oluline lasta oma paigaldust hooldada spetsialistil.
- Korstnapõlengu korral sulgege võimalusel korstnad ja võtke viivitamatult ühendust ametiasutustega.
- Kõik vajalikud varuosad peavad olema meie poolt soovitatud.
- Tihendites kasutatav klaaskiud võib aja jooksul laguneda. Kui see on nii, peate selle ilmnemisel asendama uue klaaskiuga.

GARANTII

See kamin on kvaliteetne toode, mis on valmistatud väga hoolikalt. Kui sellest hoolimata peaks ilmne viga, konsulteerige esmalt oma edasimüüjaga. Kui ta ei suuda probleemi lahendada, võtab ta meiega ühendust ja vajaduse korral saadab kamina meile tagasi. Me asendame kõik defektsed osad tasuta viie aasta jooksul alates ostukuupäevast. Transpordikulud kannab siiski klient.

Kuna seda seadet on testitud tunnustatud laboratooriumis, ei kuulu garantii alla järgmised osad:


- Klaas
- Malmist kolle
- Liitmikud

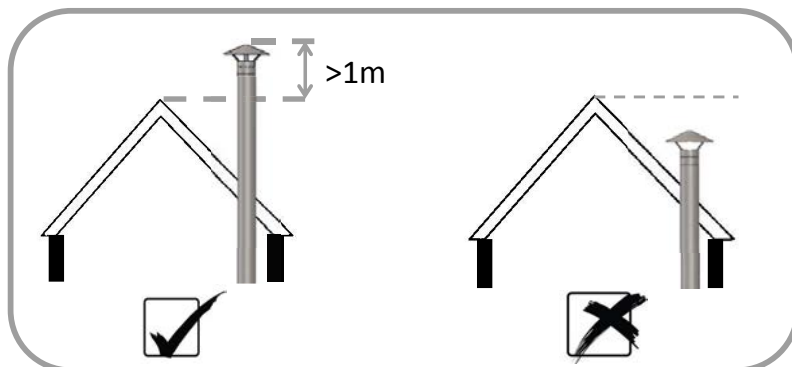
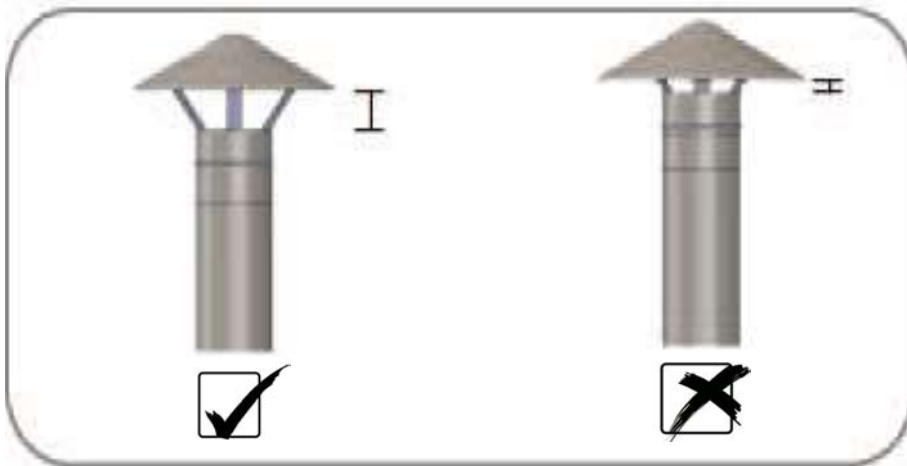
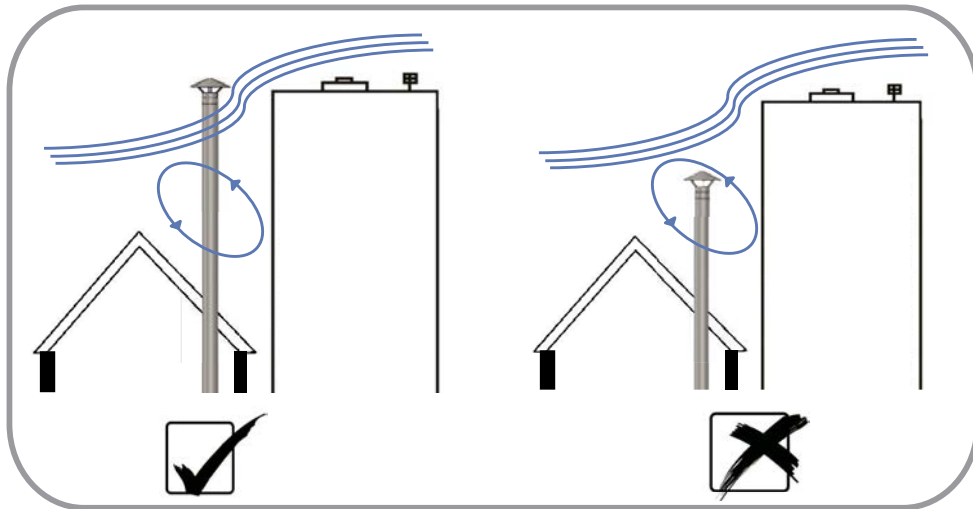
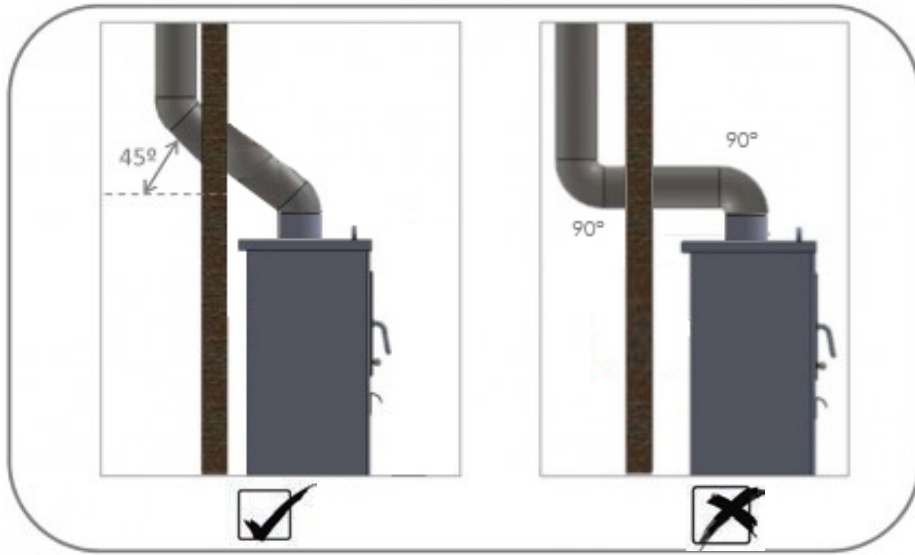
Pakendi sees leiate kvaliteedikontrollilehe, palun saatke see kaebuse korral turustajale.

MÕÕTMISED JA OMADUSED

- Kõrg	810 mm
- Laius	563 mm
- Sügavus	396 mm
- Kaal	95 Kg
- Kaminaluugi mõõtmed	485 x 361 mm
- Suitsutoruühendus	150-153 mm
- 4+3 mm terasest korpus.	
- Rauast grill	
- Kuumakindel värv, mis on vastupidav kuni 800 °C	
- Keraamilise klaasi vastupidavus 750 °C	
- Küttepuud kuni 50 cm	

- Soojusvõimsus	7.1 kW
- Jõudlus	80 %
- Süsinikuemissioon	0.10 %
- Korstna tõmbetulemus nimivõimsuse jaoks	11.8 Pa
- Aurude massivooluhulk	6.2 g/s
- Suitsu temperatuur	271 °C
- Minimaalne kaugus põlevatest materjalidest	Tagasi 10 cm Side 50 cm Front 55 cm
- Küttemaht (ligikaudu)	220 m ³

	<p>HIJO DE MIGUEL PANADERO P.I. CAMPOLLANO AVENIDA 5ª, 13-15 02007 ALBACETE -SPAIN</p>
EN 13240: 2001 & A2: 2004	
PUUKÜTTEGA KAMIN "AMBAR.3V"..... 19	
VABALT SEISEV TAHKEKÜTTE KAMIN 2012184/C-861	
SERTIFIKAAT N° TD4781;TD4781P	
KOHALETOIMETUS OTSE TOOTJALT DOP 18701	
TESTIMISLABOR1235	
Nimivõimsus.....	5.9 kW
Tulemuslikkus	80 %
CO heitkogused põlemissaadustes	0.10 %
Suitsu temperatuur	271 °C
Minimaalne kaugus põlevatest materjalidest	Tagasi 10 cm Side 50 cm Front 55 cm
Tolmukontsentratsioon 13% O2	30 mg/Nm ³
Kütuseliigid	Küttepuud ja briketid



HOW TO OPERATE YOUR WOOD STOVE EFFICIENTLY



ACCENSIONE E FUNZIONAMENTO DI UNA STUFA ECODESIGN



ALLUMAGE ET FONCTIONNEMENT D'UN POËLE ECODESIGN



ZÜNDUG UND BETRIEB EINES ECODESIGNKAMINOFENS



ENCENDIDO Y FUNCIONAMIENTO DE UNA ESTUFA ECODESIGN



ZAPLON I DZIAŁANIE PIECA NA DREWNO



WERKING VAN EEN ECODESIGN KACHEL



ZAPLENÍ A SPRVNE FUNGOVANÍ KAMEN ECODESIGN



ILUMINAÇÃO E FUNCIONAMENTO DE UMA SALAMANDRA A LENHA



FATUZELESU KALYHA MEGVILAGITASA ES MUKODTETESE



P03139

HIJO DE MIGUEL

PANADERO

P. I. CAMPOLLANO
AVENIDA 5º, 13-15
02007 ALBACETE - SPAIN
Telf.: (+34) 967 59 24 00
Fax: (+34) 967 59 24 10
panadero@panadero.com